

Brandschutzventile

für Zu- und Abluft



www.feuerschutz.ch

Brandschutzventile F90

für Zu- und Abluft

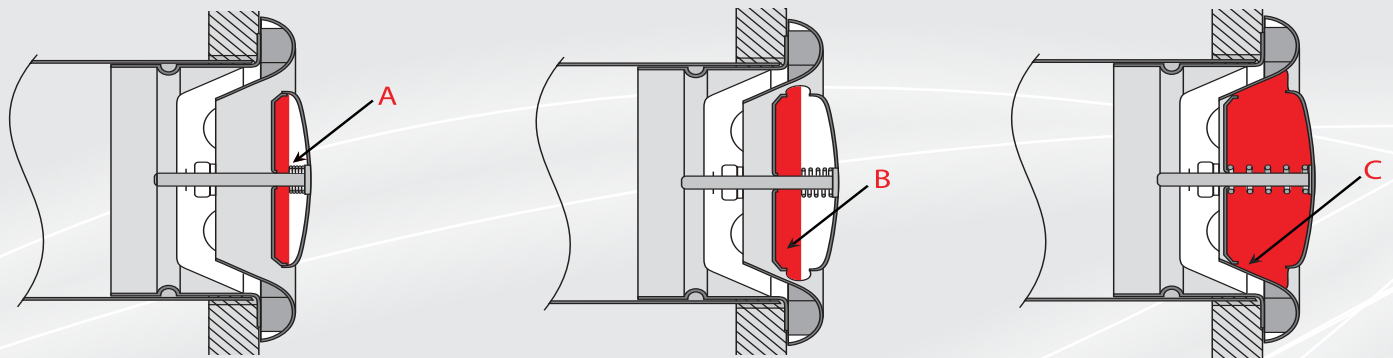


Anwendung BRAV-K

- ▶ Installation in Lüftungsleitungen (Küchen, Bäder, WC-Anlagen).
- ▶ Bei Hochhäusern in Lüftungsleitungen nach DIN 18017-3 anstelle der feuerpol. geforderten Brandschutzklappen, pro Anschluss je eine Absperrvorrichtung

Funktion Brandschutzventil BRAV-K

Der Volumenstrom kann durch Drehen des Ventiltellers stufenlos eingestellt und mit einer Kontermutter fixiert werden. Der Ventilteller bildet mit zwei schalenförmigen Bauteilen einen Hohlkörper. In diesem ist platzsparend der Dämmschichtbildner nebst einer Feder untergebracht (A). Im Brandfall (ab 72° C) ermöglicht die Feder einen Schnellverschluss, indem sie die rückseitige Stahlplatte des Ventiltellers gegen das Ventilgehäuse presst (B). Der expandierende Dämmschichtbildner verschliesst dauerhaft den Hohlraum zwischen Ventilgehäuse und Ventilteller (C).



Erhältliche Lagergrößen von Brandschutzventilen BRAV-K

- ▶ Rund Ø in mm:
80, 100, 125, 160 und 200

Erhältliche Lagergrößen von Kaltrauchsperrern KRS-M

- ▶ Rund Ø in mm:
80, 100, 125, 160 und 200

Technische Daten

- ▶ VKF-Zulassung Nr. 16983 F90
- ▶ Einbautiefe 50 mm
- ▶ Auslösetemperatur Schnellverschluss ab 72° C

Wartung BRAV-K

- ▶ Absolut wartungsfreie Auslösevorrichtung
- ▶ Ohne Wartungsaufgabe
- ▶ Einfaches Herausnehmen zu Reinigungszwecken

Brandschutzventile F90

für Zu- und Abluft



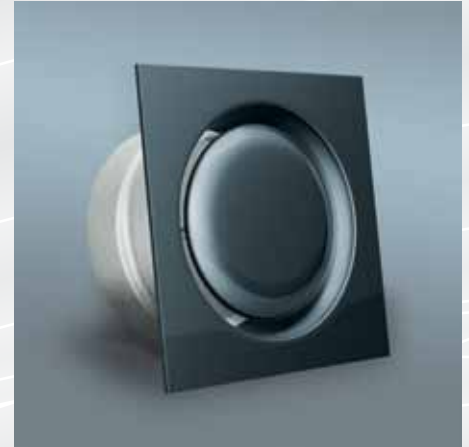
Erhältliche Produkte



Brandschutzventil BRAV-K,
für Zu- und Abluft,
Einbautiefe 50 mm



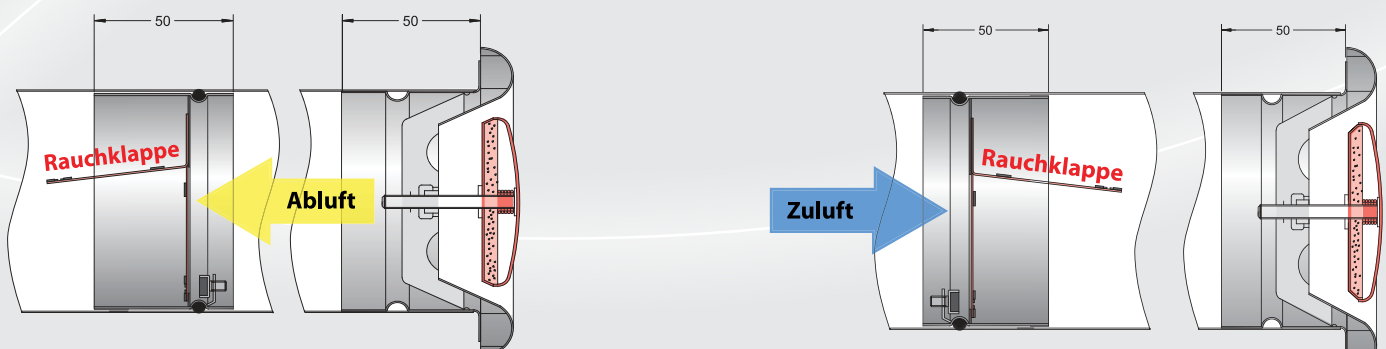
Option:
Kaltrauchsperr KRS-M,
für Zu- und Abluft,
mit Magnetverschluss
Einbautiefe 50 mm



Brandschutzventil "Concept"
Individuelles Design auf Anfrage,
Mindestbestellmenge 100 Stück

Funktion Kaltrauchsperr KRS-M, TÜV-geprüft

Ergibt sich ein Stillstand des Ventilators durch eine Brand-/Rauchmeldeanlage, durch eine zeitgesteuerte Abschaltung (z. B. nachts) oder durch einen Defekt, verhindert die Kaltrauchsperr mit Magnetverschluss die Rauchausbreitung über das Rohrnetz. Die Kaltrauchsperr stellt sicher, dass für Zu- oder Abluft Rauch bis zu 260°C nicht ein- bzw. austreten kann. Die Kaltrauchsperr kann autonom eingesetzt werden, in Verbindung mit unserem Brandschutzventil BRAV-K, in Verbindung mit unserem Produkt FIREBLOCK oder in Verbindung mit anderen thermischen Absperrvorrichtungen. Das Nachrüsten bestehender Lüftungsanlagen ist problemlos möglich. KRS-M Kaltrauchsperr sind extrem leise und verursachen dank dem Magnetverschluss kein Flattern. Der Magnetverschluss sichert gegen Winddruck bei Anlagenstillstand (Voreinstellung 15 Pa).



Hauser Feuerschutz AG

Safety Signs & Security Products

Sonnmattweg 6
CH-5000 Aarau

Telefon: 062 834 05 40

Telefax: 062 834 05 41

Email: info@feuerschutz.ch

Internet: www.feuerschutz.ch

ASA

INSIDE

Unsere Dienstleistungen im Bereich Brandschutzventile:

- Telefonische Beratung
- Devis- / Ausschreibungstexte
- Online-Shop

Weitere Informationen zum Thema Notleuchten, langnacheuchtende Produkte, Rettungszeichen, Brandschutzzeichen, Gebotszeichen, Warnzeichen, Verbotsschilder und Markierungsprodukte finden Sie in unseren Online-Shops sowie auf unserer Webseite www.feuerschutz.ch.

Copyright © - Hauser Feuerschutz AG